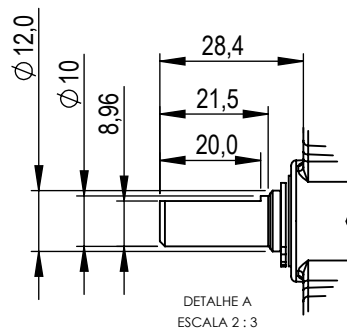
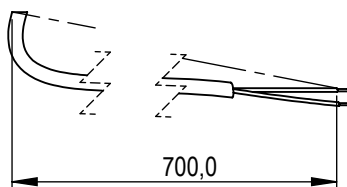
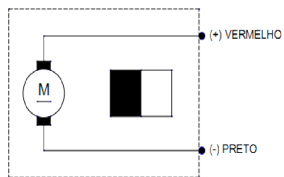
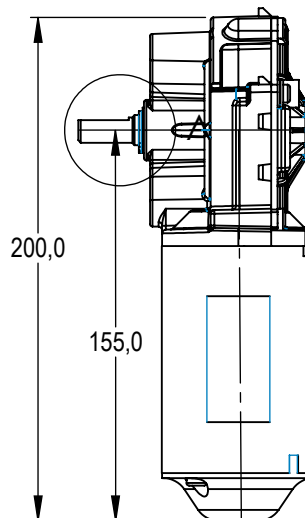
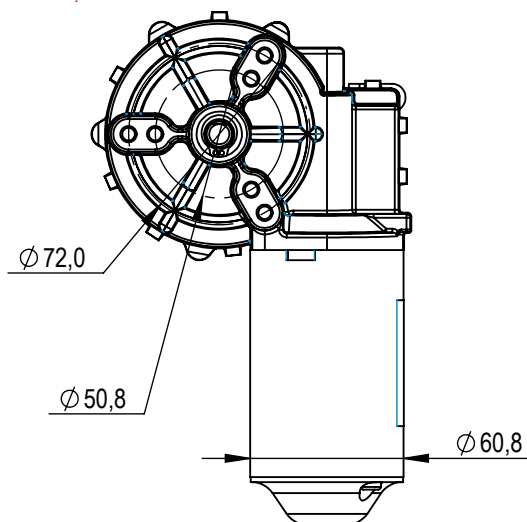


Technical  
Drawing

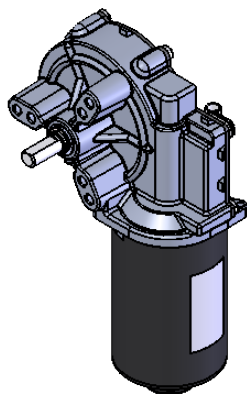
Desenho  
Técnico



Technical  
Specification

Especificação  
Técnica

Imagem  
Ilustrativa



NOTAS:

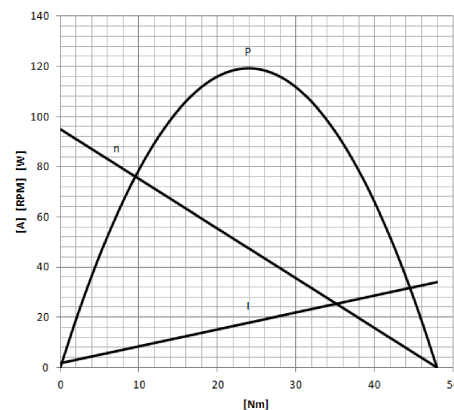
Aplicação: Industrial

NOTES:

Application: Industrial

100503124

CARACTERÍSTICAS ELÉTRICAS	
U N (V)	27
P N (W)	56
n N (rpm)	82
I N (A)	4
I max (A)	30
M N (Nm)	6
M max (Nm)	35
l	55:1
Rotação	L / R
Peso (Kg)	1,300



F-05